

STOP

VITONOTODESIGN 2009
a richiesta / on demand



Lampada a LED per interni con coperture in acrilico satinato.

Ideale come sorgente di luce, complemento di arredo e illuminazione di interni.

La lampada STOP è disponibile con montaggio a sospensione e differenti temperature di colore: 3000K, 4300K e 5500K.

Bassi consumi energetici.

*Hanging LED lamps, acrylic glazed cover.
Ideal solution for lighting, interior decoration and indoor lighting.*

STOP LED lamp is available with different colour temperature: 3500K, 4300K or 5500K.

Low power consumption.



OPZIONI DISPONIBILI – AVAILABLE OPTION

COLORE DEI LED – LED COLOUR



BI BIN BIW
5500K 4000K 3000K

OTTICHE - OPTIC



0

POTENZA LED - LED POWER



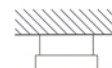
0

COPERTURA - COVER



1

MONTAGGIO - ASSEMBLY OPTION



2

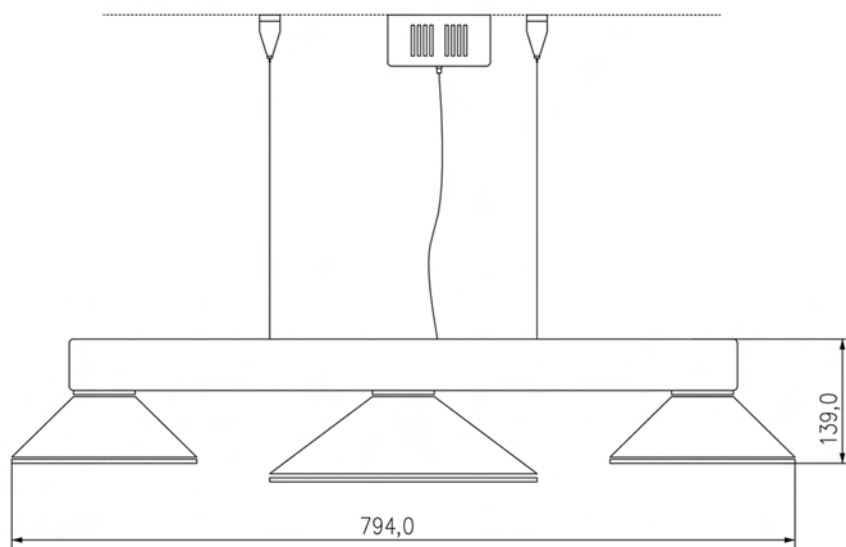
VARIE - VARIOUS



6,00 Kg

DISEGNI MECCANICI – MECHANICAL DRAWING

STOP



IP20

CARATTERISTICHE TECNICHE – TECHNICAL CHARACTERISTICS

Prodotto Product	STOP		
Numero LED LED Number	90 + 130 + 90		
Luminosità Brightness	2259 lm*	2092 lm*	1925 lm*
Alimentazione Input Voltage	220Vac		
Consumo Consumption	10W + 15W + 10W		

* Luce bianca 5000K, 4300K, 3000K ottica 110° / White LED 5000K, 4300K, 3000K 110° optic.

COME ORDINARE – ORDER CODE

STOP . ◆ ◆ ◆

◆ COLORE LED / LED COLOUR