

SEGNASCALINI 503



Segnapasso a LED con placca esterna in alluminio tornito e anodizzato per il montaggio nelle scatole standard 503. Finiture anodizzate antracite, alluminio o oro.

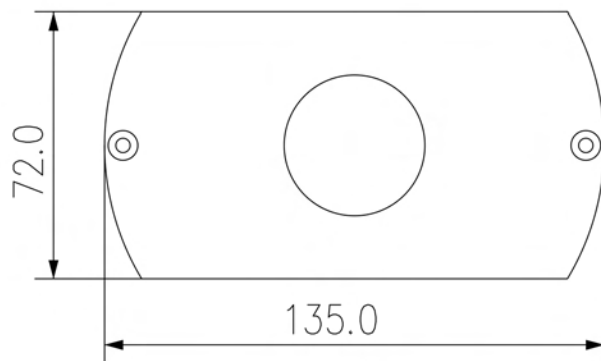
Disponibile con luce LED diffusa in vari colori: bianco, blu, verde, rosso e giallo.

LED light-step with special aluminium cover mounting in standard 503 box. Available in different aluminium colors: dark grey, light grey o gold. Available in different various diffused LED colours: white, blue, green, red and yellow.



DISEGNI MECCANICI – MECHANICAL DRAWING

SEGNASCALINI 503



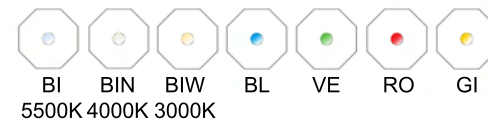
CARATTERISTICHE TECNICHE – TECHNICAL CHARACTERISTICS

Prodotto Product	SEGNASCALINI 503		
Numero LED LED Number	8		
Luminosità Brightness	52 lm*	45 lm*	40 lm*
Alimentazione Input Voltage	24V		
Consumo Consumption	1W		

* Luce bianca 5500K - 4300K - 3000K ottica 110° / White LED 5500K - 4300K - 3000K 110° optic.

OPZIONI DISPONIBILI – AVAILABLE OPTION

COLORE DEI LED – LED COLOUR



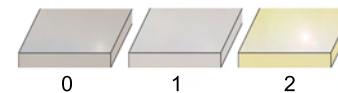
OTTICHE - OPTIC



POTENZA LED - LED POWER



FINITURA DEI MATERIALI - EXTERNAL MATERIAL



MONTAGGIO - ASSEMBLY OPTION



VARIE - VARIOUS



0,40 Kg



pag. alim

COME ORDINARE – ORDER CODE



◆ COLORE LED / LED COLOUR

◆ FINITURA / EXTERNAL MATERIAL