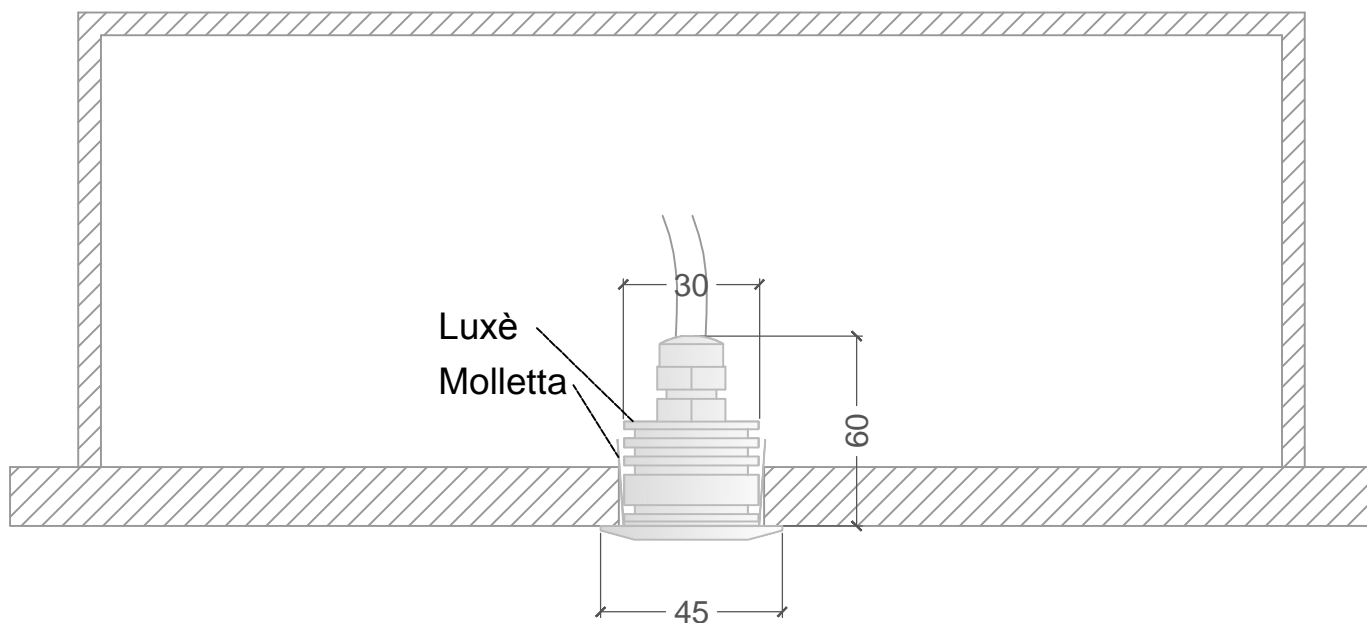
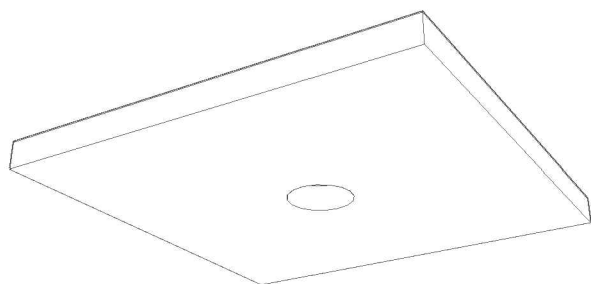


Completivo



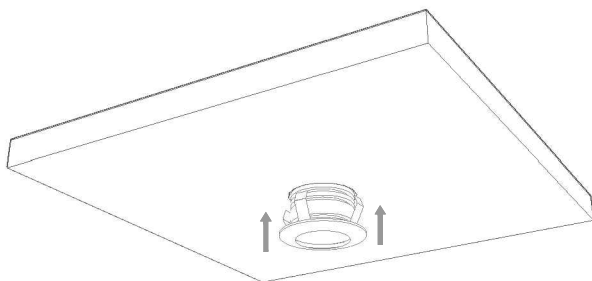
Montaggio

1. Forare del diametro indicato.

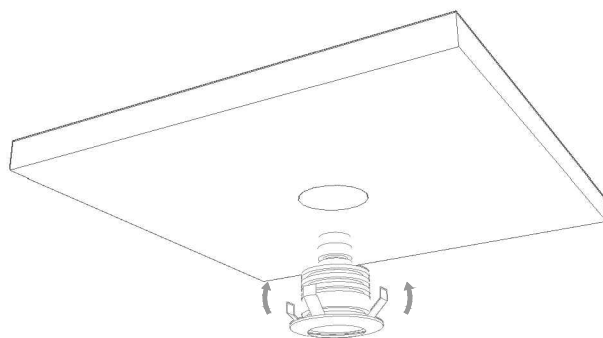


 Taglio Ø32mm

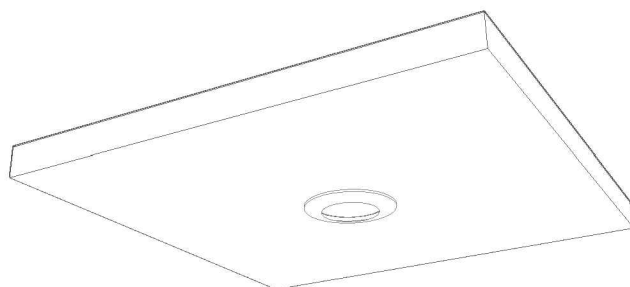
3. Inserire il faretto nel foro.



2. Comprimere le estremità della molla.



4.



N.B.: per il collegamento elettrico vedi foglio allegato

Epsilon Electronic System s.r.l.

Sede Legale e Operativa: Via Poliziano, 52 - I-10153 - Torino - Italy

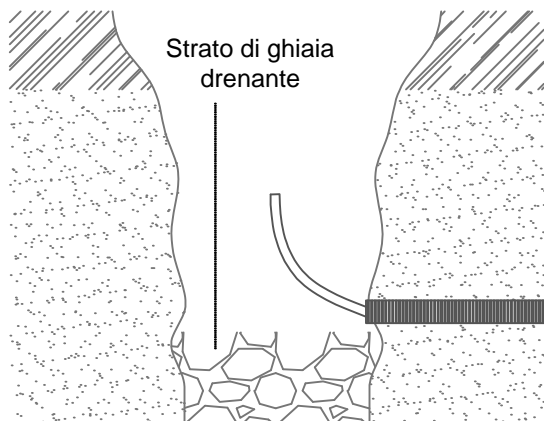
TEL +39.011.247.59.70 r.a. FAX +39.011.247.59.79

WEB SITE: www.lelide.it EMAIL: info@lelide.it

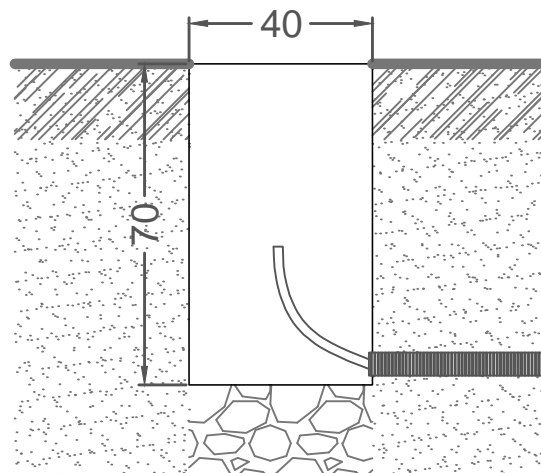
P.IVA/VAT: IT 07416950017 C.C.I.A.A. 891965 Reg. Imp: TO-1997-312354 Cap. Soc.: 10.200 euro I.V.

Rev.doc. 05/2015

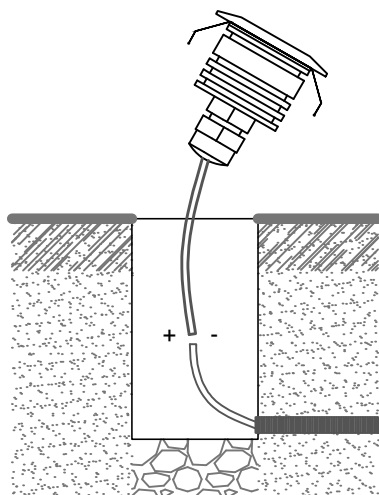
1. Predisporre lo scasso con uno strato di ghiaia drenante, per garantire un'elevata durata dell'apparecchio.



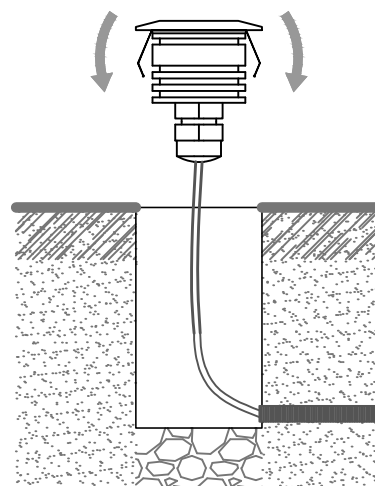
2. Posizionare la cassaforma a filo pavimento finito.



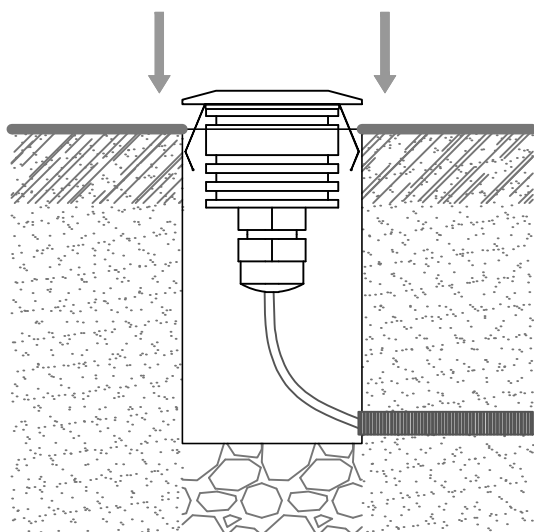
3. Effettuare il collegamento, rispettando le polarità.



4. Comprimere le estremità della molla.



5. Inserire il faretto nel foro.



Epsilon Electronic System s.r.l.

Sede Legale e Operativa: Via Poliziano, 52 - I-10153 - Torino - Italy

TEL +39.011.247.59.70 r.a. FAX +39.011.247.59.79

WEB SITE: www.lelide.it EMAIL: info@lelide.it

P.IVA/VAT: IT 07416950017 C.C.I.A.A. 891965 Reg. Imp: TO-1997-312354 Cap. Soc.: 10.200 euro I.V.

Rev.doc. 05/2015