

MINILUXÈ



Faretto a LED da incasso con corpo in alluminio tornito e anodizzato.

Applicazione ideale per: mobili e piccole nicchie, arredamento di locali e negozi, etc. Disponibile in vari colori e con finitura anodizzata alluminio naturale.

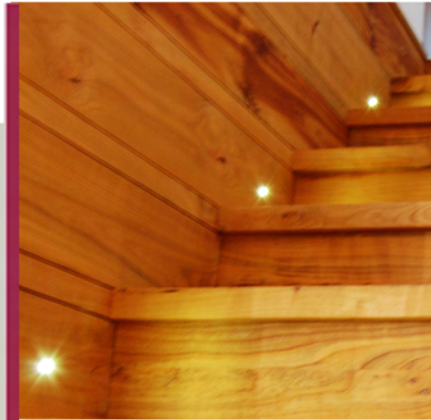
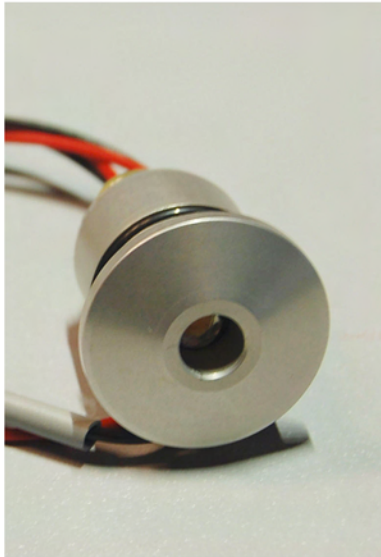
Consumo: circa 1W.

Recessed LED spotlight with special aluminium body. Ideal application for: box, ceiling, interior design, recessed, etc.

Available in different light colours.

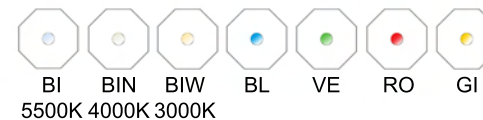
It could be supply with grey aluminium finishing.

Power consumption: about 1W.

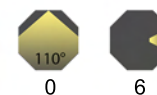


OPZIONI DISPONIBILI – AVAILABLE OPTION

COLORE DEI LED – LED COLOUR



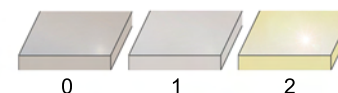
OTTICHE - OPTIC



POTENZA LED - LED POWER



FINITURA DEI MATERIALI - EXTERNAL MATERIAL



MONTAGGIO - ASSEMBLY OPTION



VARIE - VARIOUS

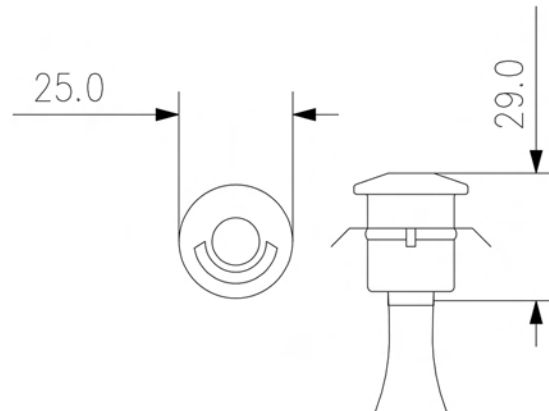
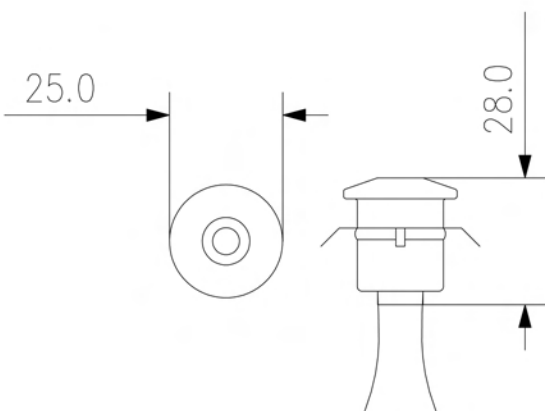


Ø 22 mm 0,10 Kg pag. alim

DISEGNI MECCANICI – MECHANICAL DRAWING

MINILUXÈ

MINILUXÈ MEZZALUNA



CARATTERISTICHE TECNICHE – TECHNICAL CHARACTERISTICS

Prodotto Product	MINILUXÈ		
Numero LED LED Number	1		
Luminosità Brightness	94 lm*	92 lm*	70 lm*
Alimentazione Input Voltage	250 mA @ 5Vdc		
Consumo Consumption	1W		

* Luce bianca 5500K - 4300K - 3000K senza ottica / White LED 5500K - 4300K - 3000K without optic.

COME ORDINARE – ORDER CODE

MLUXÈ . ◆ ◆ ◆ . ◆ 0 ◆ 1 . 1

◆ COLORE LED / LED COLOUR

◆ OTTICA / OPTIC

◆ FINITURA / EXTERNAL MATERIAL

◆ POTENZA LED / LED POWER