



Lampada semaforica a Led, per semaforo tranviario da diametro 200 millimetri con attacco Edison E27, progettata per sostituire le normali lampadine ad incandescenza nelle lanterne tranviarie stradali. Le lampade a Led possono essere installate in tutte le lanterne tranviarie diametro 200mm tramite semplice sostituzione, svitando la lampada ad incandescenza bruciata ed avvitando una lampada a Led con attacco Edison E27; la lanterna semaforica non deve essere modificata. Contribuisce a migliorare la sicurezza stradale grazie all'elevata efficienza luminosa, elimina l'effetto fantasma, durata superiore rispetto alle normali lampadine ad incandescenza con consumi più bassi fino all'80%; riduzione dei costi di gestione.

*Tramway traffic light Led bulb, 200mm traffic light diameter with E27 Edison socket, designed to replace normal incandescent bulbs in tramway traffic light systems.
Led lamp can be installed in all 200mm tramway traffic light by easy replacing the incandescent bulb with new Led lamp with E27 Edison socket; traffic lights must not be changed.
It helps to improve road safety thanks to the high luminous efficiency, it completely eliminates ghosting effect; longer life against ordinary bulbs with lower power consumption by up to 80%, reducing management cost.*

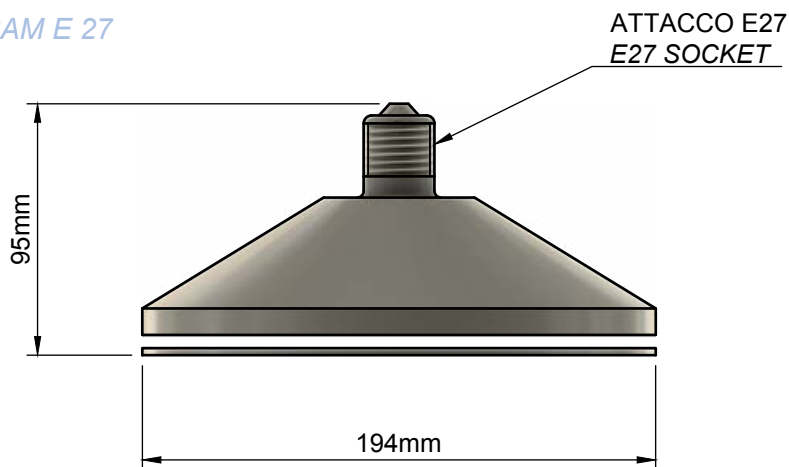


CARATTERISTICHE OTTICHE – OPTICAL CHARACTERISTICS

COLORI COLOURS	BLU	BIANCO
Luminosità LED LED brightness	7cd	9cd
Numero LED Led number	35	35
Luminosità Lampada Lamp brightness	245cd	315cd
Dimensione LED Led size	5mm	5mm
Lunghezza onda Wavelength	470nm	4000-4500 K
Visibilità asse X X-axis visibility	30°	30°
Visibilità asse Y Y-axis visibility	30°	30°

DISEGNI MECCANICI – MECHANICAL DRAWING

TRL-TRAM E 27



CARATTERISTICHE ELETTRICHE – ELECTRICAL CHARACTERISTICS

PRODOTTO PRODUCT	TRL.200.BAR.◆◆/■	
Alimentazione Power Supply	24Vdc	110Vac/220Vac
Assorbimento Absorption	75mA @ 24Vdc	40mA @ 220Vac
Consumo Consumption	2W	10W

*Potenza media per un corretto funzionamento con le centraline semaforiche esistenti / Average power for proper operation with the existing traffic signal control.

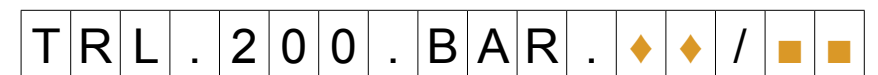
Protezione contro le sovratensioni / Surge protection;
Compatibilità elettromagnetica / Electromagnetic compatibility;
Gestione elettronica del disco luminoso / Electronic management of the bright disk;
Bassa manutenzione / Little maintenance.

NOTE DI INSTALLAZIONE e CONDIZIONI DI FUNZIONAMENTO INSTALLATION NOTES and OPERATING CONDITIONS

PRODOTTO PRODUCT	TRL.200.BAR.◆◆/■
Temperatura di deposito Storage temperature	-40°C/+100°C
Temperatura di esercizio Operating temperature	-20°C/+60°C
MBTF Lampada MBTF Lamp	100.000 ore

Installare il prodotto in un contenitore IP55 o superiore.
Install the product in a IP55 container or higher.

COME ORDINARE – ORDER CODE



◆◆ COLORE LED / LED COLOUR
BL = BLU / BLUE
BI = BIANCO / WHITE

■ ALIMENTAZIONE/
POWER SUPPLY
Blank = 220Vac
012 = 12Vac/dc
024 = 24Vac/dc
048 = 48Vac/dc
110 = 110Vac