



Lampada semaforica a Led, per semaforo diametro 200 millimetri con attacco Edison E27, progettata per sostituire le normali lampadine ad incandescenza nelle lanterne semaforiche stradali.

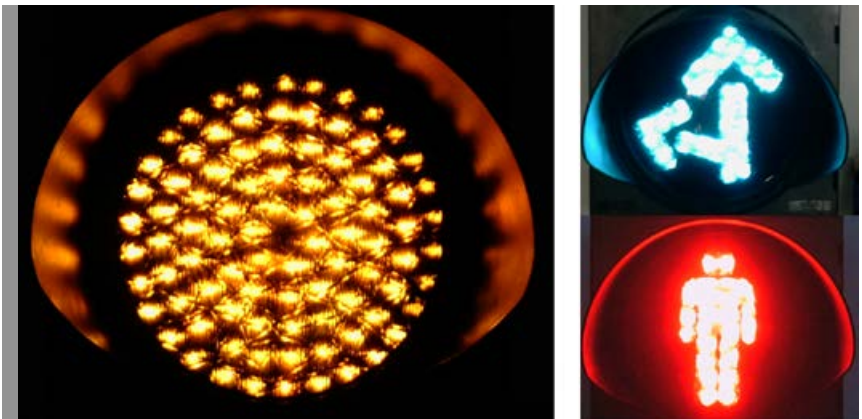
Le lampade a Led possono essere installate in tutte le lanterne diametro 200mm tramite semplice sostituzione, svitando la lampada ad incandescenza bruciata ed avvitando una lampada a Led con attacco Edison E27; la lanterna semaforica non deve essere modificata.

Contribuisce a migliorare la sicurezza stradale grazie all'elevata efficienza luminosa, elimina l'effetto fantasma, durata superiore rispetto alle normali lampadine ad incandescenza con consumi più bassi fino all'80%; riduzione dei costi di gestione.

Traffic light Led bulb, 200mm traffic light diameter with E27 Edison socket, designed to replace normal incandescent bulbs in traffic light systems.

Led lamp can be installed in all 200mm traffic light by easy replacing the incandescent bulb with new Led lamp with E27 Edison socket; traffic lights must not be changed.

It helps to improve road safety thanks to the high luminous efficiency, it completely eliminates ghosting effect; longer life against ordinary bulbs with lower power consumption by up to 80%, reducing management cost.

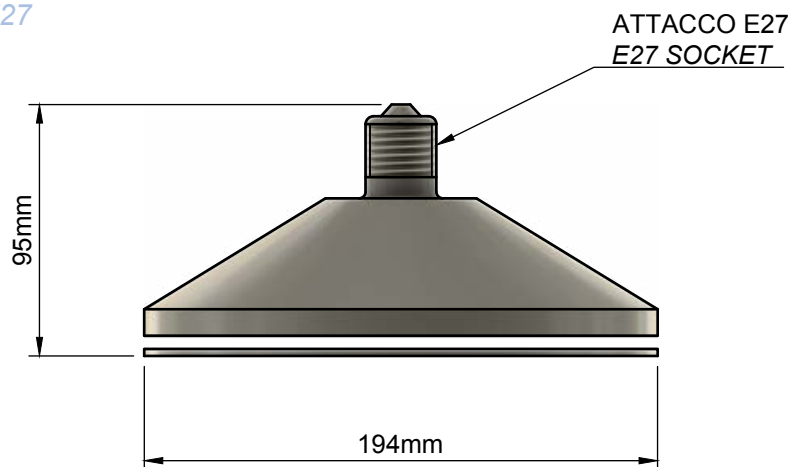


CARATTERISTICHE OTTICHE – OPTICAL CHARACTERISTICS

COLORI COLOURS	TRL-200-◆◆			TRL-200-FR-◆◆		
	RO	GI	VE	RO	GI	VE
Luminosità LED LED brightness	10cd	10cd	8cd	10cd	10cd	8cd
Numero LED Led number	90			60		
Luminosità Lampada Lamp brightness	900cd	900cd	720cd	600cd	600cd	480cd
Dimensione LED Led size	5mm			5mm		
Lunghezza onda Wavelength	630nm	593nm	505nm	630nm	593nm	505nm
Visibilità asse X X-axis visibility	30°			30°		
Visibilità asse Y Y-axis visibility	30°			30°		

DISEGNI MECCANICI – MECHANICAL DRAWING

TRL-200 E27



CARATTERISTICHE ELETTRICHE – ELECTRICAL CHARACTERISTICS

PRODOTTO PRODUCT	TRL.200.◆◆/■			
	Alimentazione Power Supply	12Vdc	24Vdc	48Vdc
Assorbimento Absorption	250mA @ 12Vdc	220mA @ 24Vdc	200mA @ 48Vdc	45mA @220Vac
Consumo Consumption	3W	5,5W	9,6W	10W

*Potenza media per un corretto funzionamento con le centraline semaforiche esistenti / Average power for proper operation with the existing traffic signal control.

Protezione contro le sovratensioni / Surge protection;
Compatibilità elettromagnetica / Electromagnetic compatibility;
Gestione elettronica del disco luminoso / Electronic management of the bright disk;
Bassa manutenzione / Little maintenance.

COME ORDINARE – ORDER CODE

TRL.200.◆◆/■

TRL.200.FR.◆◆/■

◆◆ COLORE LED / LED COLOUR

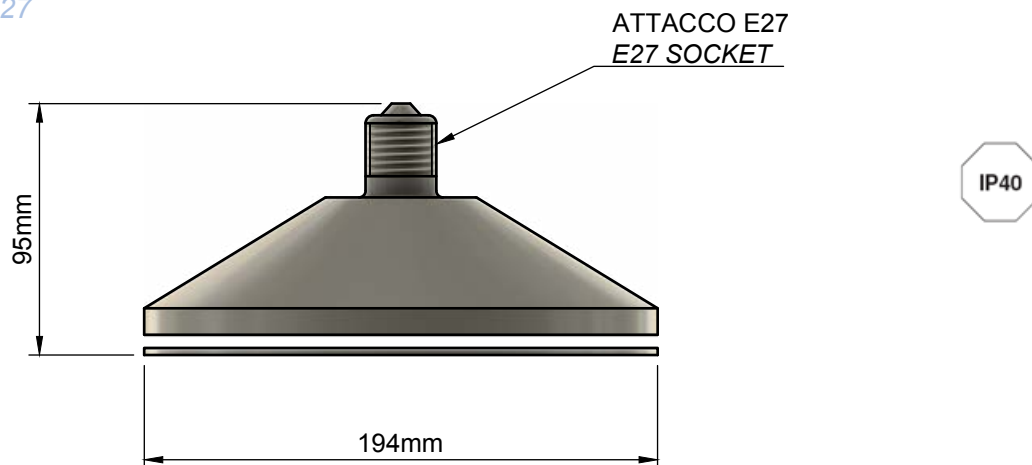
RO = ROSSO / RED
GI = GIALLO / YELLOW
VE = VERDE / GREEN

■ ALIMENTAZIONE/
POWER SUPPLY

Blank = 220Vac
012 = 12Vac/dc
024 = 24Vac/dc
048 = 48Vac/dc
110 = 110Vac

DISEGNI MECCANICI – MECHANICAL DRAWING

TRL-200 E27



CARATTERISTICHE OTTICHE – OPTICAL CHARACTERISTICS

COLORI COLOURS	TRL-200-PED-◆◆			TRL-200-FRSX/DX-◆◆		
	RO	GI	VE	RO	GI	VE
Luminosità LED LED brightness	10cd	10cd	8cd	10cd	10cd	8cd
Numero LED Led number	55			65		
Luminosità Lampada Lamp brightness	550cd	550cd	440cd	650cd	650cd	520cd
Dimensione LED Led size	5mm			5mm		
Lunghezza onda Wavelength	630nm	593nm	505nm	630nm	593nm	505nm
Visibilità asse X X-axis visibility	30°			30°		
Visibilità asse Y Y-axis visibility	30°			30°		

CARATTERISTICHE ELETTRICHE – ELECTRICAL CHARACTERISTICS

PRODOTTO PRODUCT	TRL.200.◆◆/■ ■			
Alimentazione Power Supply	12Vdc	24Vdc	48Vdc	110Vac/220Vac
Assorbimento Absorption	250mA @ 12Vdc	220mA @ 24Vdc	200mA @ 48Vdc	45mA @ 220Vac
Consumo Consumption	3W	5,5W	9,6W	10W

*Potenza media per un corretto funzionamento con le centraline semaforiche esistenti / Average power for proper operation with the existing traffic signal control.

Protezione contro le sovratensioni / Surge protection;
Compatibilità elettromagnetica / Electromagnetic compatibility;
Gestione elettronica del disco luminoso / Electronic management of the bright disk;
Bassa manutenzione / Little maintenance.

NOTE DI INSTALLAZIONE e CONDIZIONI DI FUNZIONAMENTO INSTALLATION NOTES and OPERATING CONDITIONS

PRODOTTO PRODUCT	TRL.200.◆◆/■ ■
Temperatura di deposito Storage temperature	-40°C/+100°C
Temperatura di esercizio Operating temperature	-20°C/+60°C
MBTF Lampada MBTF Lamp	100.000 ore

Installare il prodotto in un contenitore IP55 o superiore.
Install the product in a IP55 container or higher.

COME ORDINARE – ORDER CODE

TRL . 200 . PED . ◆◆ / ■ ■

TRL . 200 . FR SX . ◆◆ / ■ ■

TRL . 200 . FR DX . ◆◆ / ■ ■

◆◆ COLORE LED / LED COLOUR
RO = ROSSO / RED
GI = GIALLO / YELLOW
VE = VERDE / GREEN

■ ■ ALIMENTAZIONE/
POWER SUPPLY
Blank = 220Vac
012 = 12Vac/dc
024 = 24Vac/dc
048 = 48Vac/dc
110 = 110Vac