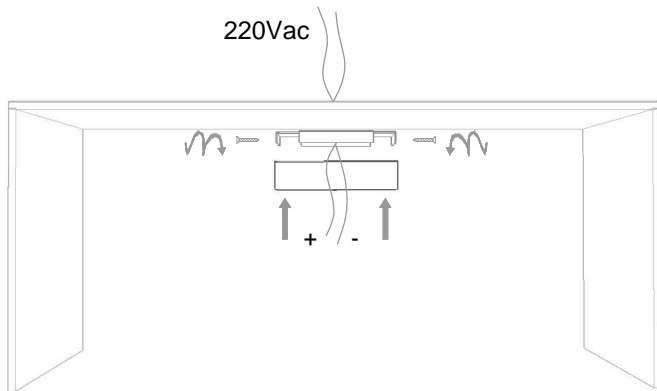
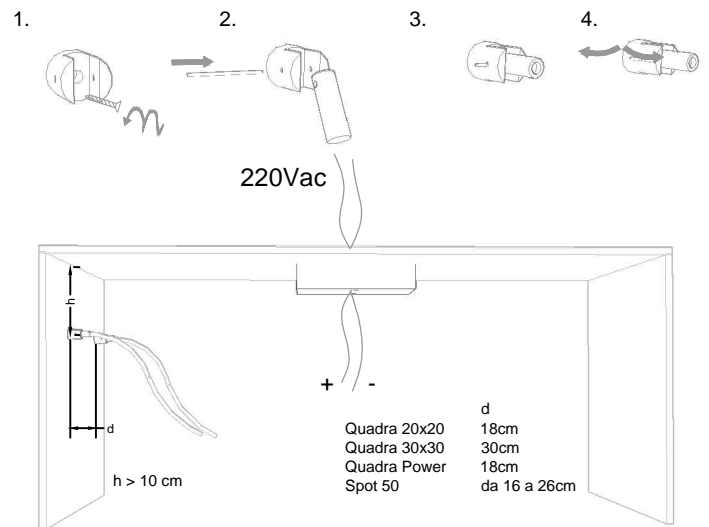


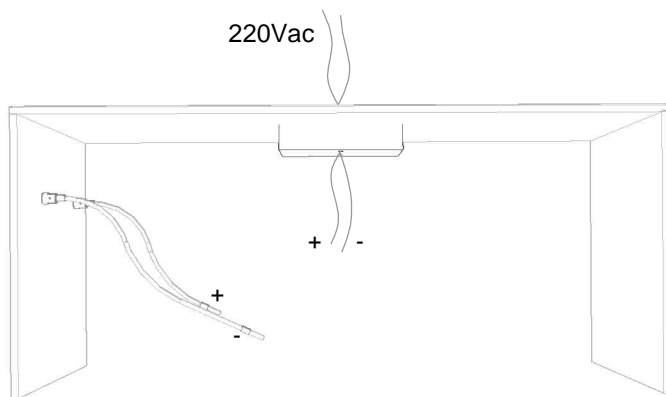
1. Montaggio box alimentazione, e collegamento alimentatore al 220Vac.



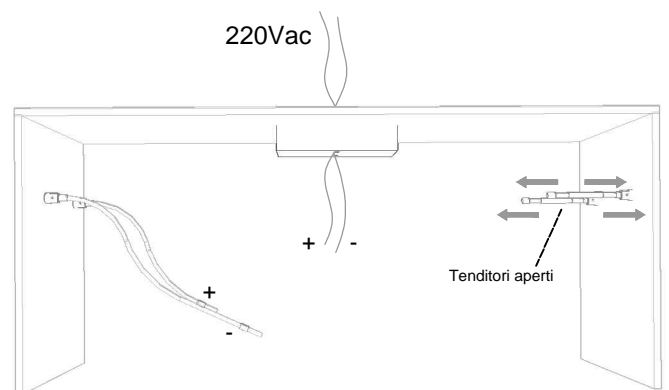
2. Fissaggio supporti a parete.




3. Inserimento morsetti alimentazione.

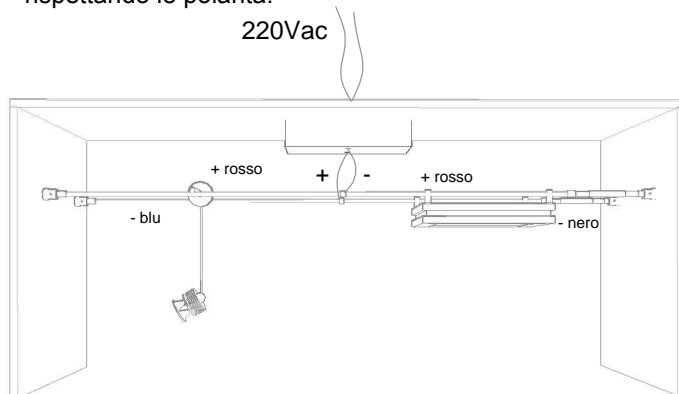


4. Fissaggio tenditori a parete e taglio cavi.

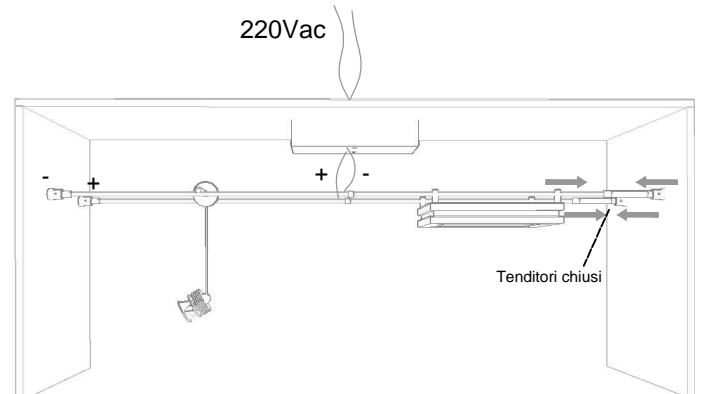


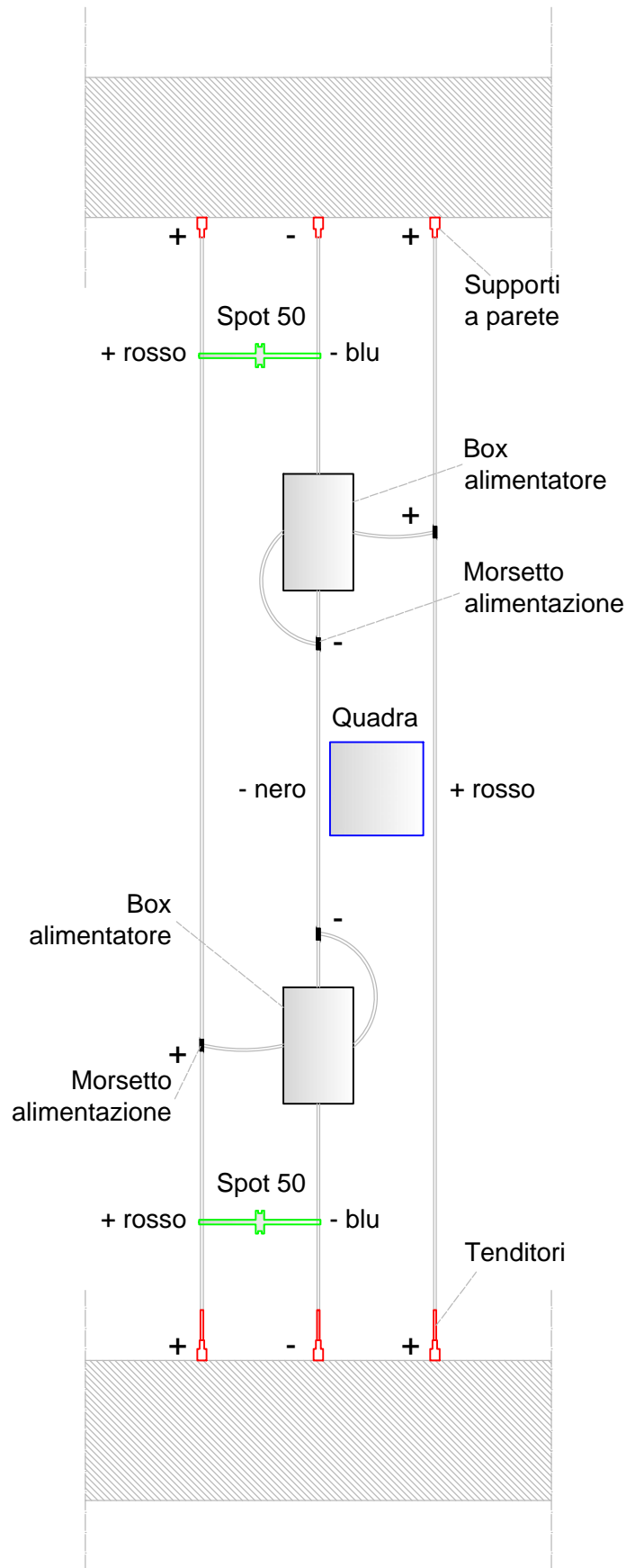
 Tagliare il cavo della lunghezza giusta.

5. Posizionamento apparecchi, rispettando le polarità.



6. Messa in tiro dei cavi.





Epsilon Electronic System s.r.l.

Sede Legale e Operativa: Via Poliziano, 52 - I-10153 - Torino - Italy

TEL +39.011.247.59.70 r.a. FAX +39.011.247.59.79

WEB SITE: www.lelide.it EMAIL: info@lelide.it

P.IVA/VAT: IT 07416950017 C.C.I.A.A. 891965 Reg. Imp: TO-1997-312354 Cap. Soc.: 10.200 euro I.V.

Rev.doc. 02/2015