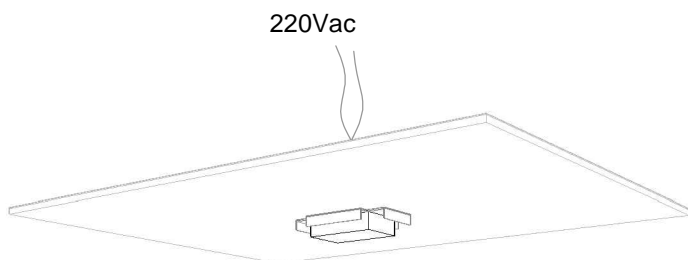
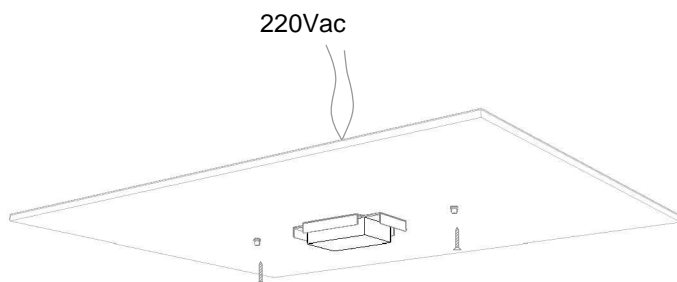


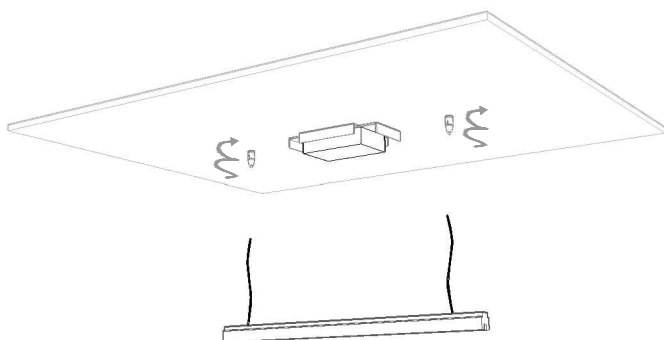
1. Montaggio box alimentazione, e collegamento alimentatore al 220Vac.



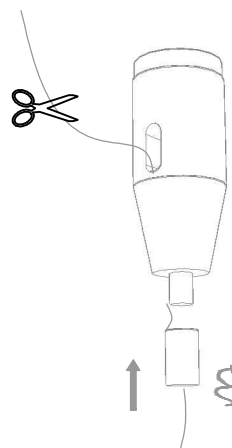
2. Montaggio tenditori su soffitto, rispettando la dima in allegato.



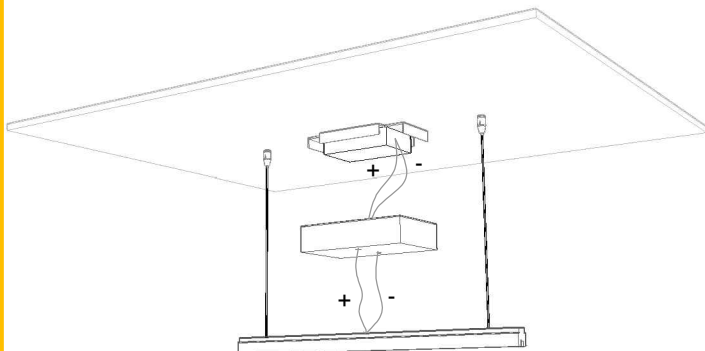
3. Avvitare i tenditori, alla base fissata nel punto 2.



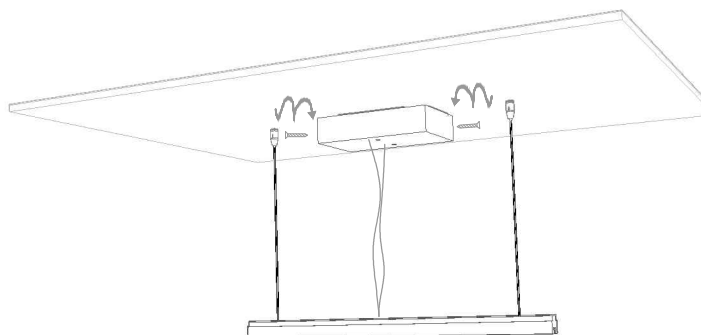
4. Inserire i cavi nei tenditori, mettere in bolla l'apparecchio e tagliare i cavi della lunghezza desiderata.



5. Collegare l'apparecchio all'alimentatore, rispettando le polarità.



6. Chiudere il box di alimentazione.



N.B.: per il collegamento elettrico vedi foglio allegato

Epsilon Electronic System s.r.l.

Sede Legale e Operativa: Via Poliziano, 52 - I-10153 - Torino - Italy

TEL +39.011.247.59.70 r.a. FAX +39.011.247.59.79

WEB SITE: www.lelide.it EMAIL: info@lelide.it

P.IVA/VAT: IT 07416950017 C.C.I.A.A. 891965 Reg. Imp: TO-1997-312354 Cap. Soc.: 10.200 euro I.V.

Rev.doc. 02/2015