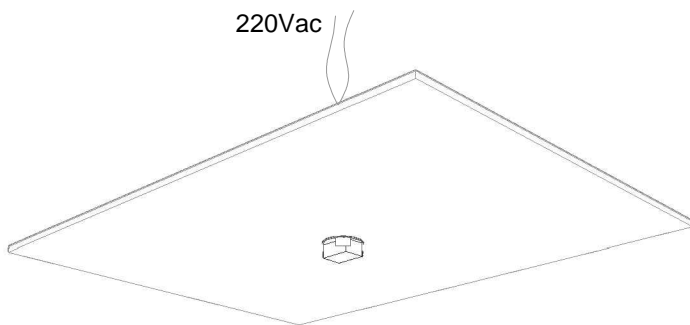
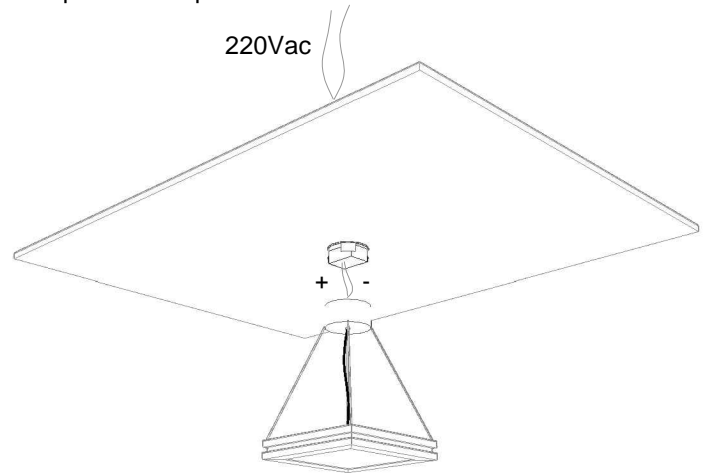


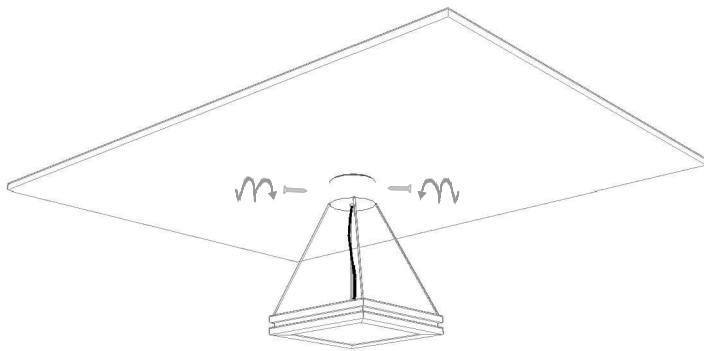
1. Montaggio box alimentazione,
e collegamento alimentatore al 220Vac.



2. Collegare l'apparecchio all'alimentatore,
rispettando le polarità.



3. Avvitare i tenditori,
alla base fissata nel punto 2.



Epsilon Electronic System s.r.l.

Sede Legale e Operativa: Via Poliziano, 52 - I-10153 - Torino - Italy

TEL +39.011.247.59.70 r.a. FAX +39.011.247.59.79

WEB SITE: www.lelide.it EMAIL: info@lelide.it

P.IVA/VAT: IT 07416950017 C.C.I.A.A. 891965 Reg. Imp: TO-1997-312354 Cap. Soc.: 10.200 euro I.V.

Rev.doc. 02/2015