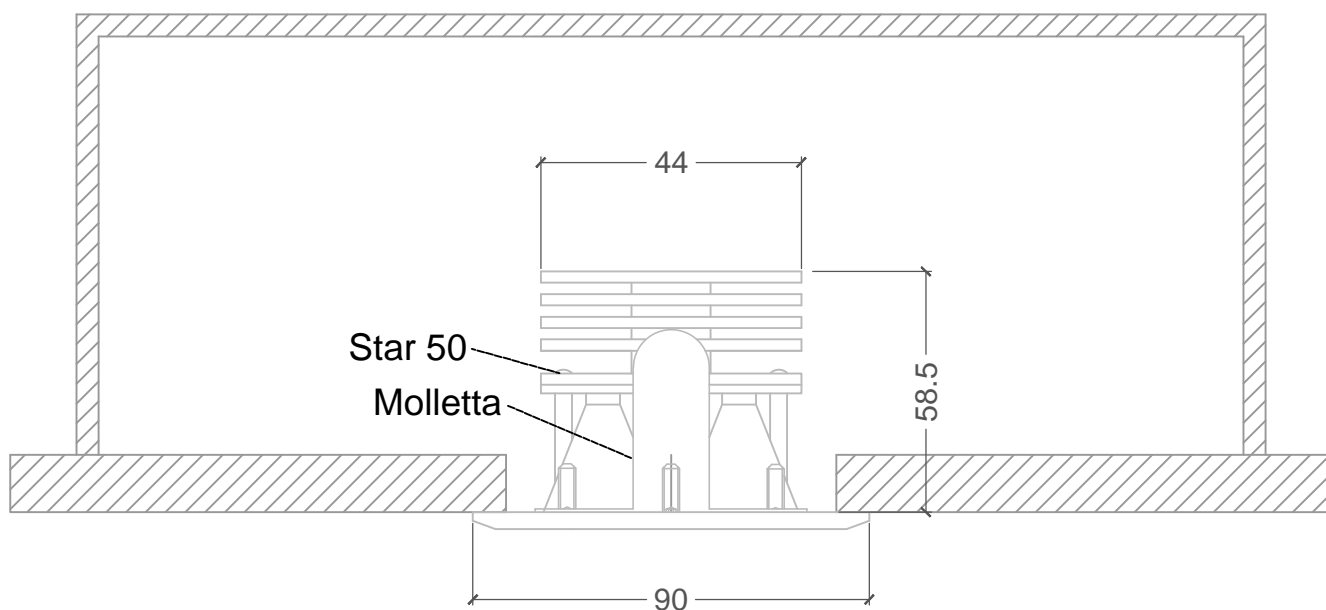
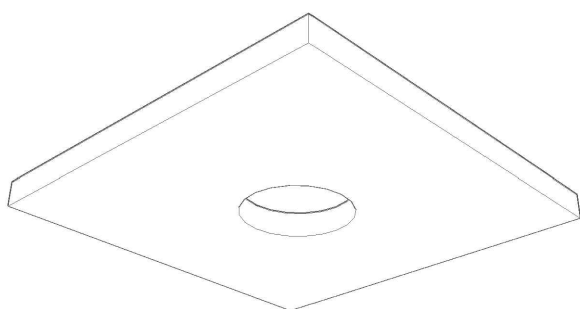


**Completivo**



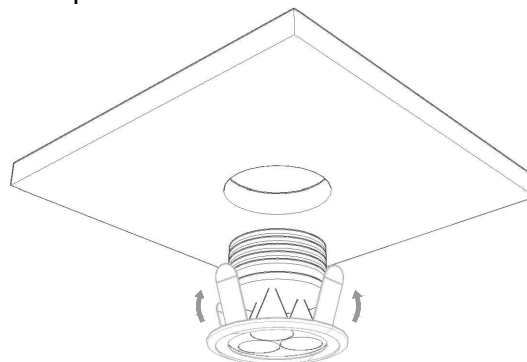
**Montaggio**

1. Forare del diametro indicato.

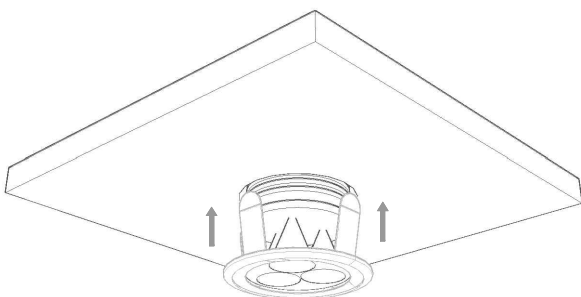


 Taglio Ø75mm

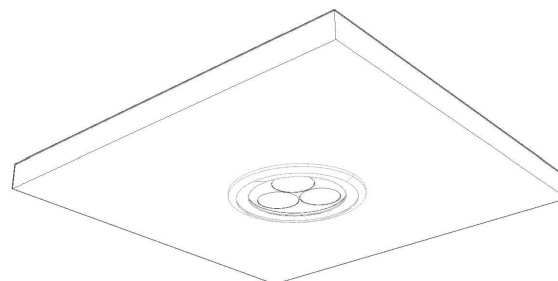
2. Comprimere le estremità della molla.



3. Inserire il faretto nel foro.



4.



**N.B.: per il collegamento elettrico vedi foglio allegato**

**Epsilon Electronic System s.r.l.**

Sede Legale e Operativa: Via Poliziano, 52 - I-10153 - Torino - Italy

TEL +39.011.247.59.70 r.a. FAX +39.011.247.59.79

WEB SITE: [www.lelide.it](http://www.lelide.it) EMAIL: [info@lelide.it](mailto:info@lelide.it)

P.IVA/VAT: IT 07416950017 C.C.I.A.A. 891965 Reg. Imp: TO-1997-312354 Cap. Soc.: 10.200 euro I.V.

Rev.doc. 02/2015